

ЗАКАЗАТЬ



EAC

**ТЕРМОСТАТЫ ЖИДКОСТНЫЕ
Т40, Т60
СЕРИИ МАСТЕР**

Руководство по эксплуатации ТКЛШ 2.998.021 РЭ

СОДЕРЖАНИЕ

| | | |
|-----|---|----|
| 1 | Описание и работа термостатов | 3 |
| 1.1 | Назначение | 3 |
| 1.2 | Технические характеристики | 3 |
| 1.3 | Состав термостатов | 4 |
| 1.4 | Устройство и принцип работы | 5 |
| 1.5 | Маркировка | 5 |
| 1.6 | Упаковка | 6 |
| 2 | Использование по назначению | 6 |
| 2.1 | Эксплуатационные ограничения | 6 |
| 2.2 | Подготовка к использованию | 7 |
| 2.3 | Использование термостатов | 8 |
| 2.4 | Замена теплоносителя | 8 |
| 3 | Текущий ремонт | 9 |
| 4 | Транспортирование и хранение | 9 |
| 4.1 | Транспортирование | 9 |
| 4.2 | Хранение | 9 |
| 5 | Аттестация термостатов | 9 |
| 6 | Прочие сведения | 10 |
| 6.1 | Форма записи при заказе | 10 |
| 6.2 | Сведения о приемке и аттестации | 10 |
| 6.3 | Свидетельство об упаковке | 10 |
| 6.4 | Гарантийные обязательства | 11 |
| 6.5 | Сведения о рекламациях | 11 |
| 7 | Сведения о техническом обслуживании | 12 |
| 8 | Сведения об аттестации | 13 |
| | ПРИЛОЖЕНИЕ А. Перечень ссылочных нормативных документов | 14 |
| | ПРИЛОЖЕНИЕ Б. Запрос на техническое обслуживание | 15 |

! *Перед применением термостата, пожалуйста, прочитайте данное руководство.*

Настоящее руководство по эксплуатации распространяется на термостаты жидкостные Т40, Т60 серии МАСТЕР (далее по тексту — термостаты) и содержит сведения, необходимые для изучения и правильной технической эксплуатации термостатов.

К работе с термостатами допускаются лица, изучившие настоящее руководство по эксплуатации, имеющие необходимую профессиональную подготовку и обученные правилам техники безопасности при работе с электроустановками.

Изготовитель оставляет за собой право вносить в конструкцию и схему термостатов изменения, не влияющие на их технические характеристики, без коррекции эксплуатационной документации.

! *Лица и организации, использующие термостаты, несут ответственность за разработку соответствующих мер безопасности.*

1 ОПИСАНИЕ И РАБОТА ТЕРМОСТАТОВ

1.1 Назначение

1.1.1 Термостаты Т40 и Т60 предназначены для поддержания заданной температуры жидкого теплоносителя, циркулирующего во внутренней ванне.

1.1.2 Термостаты могут быть использованы в промышленных и научно-исследовательских лабораториях.

1.1.3 При эксплуатации в рабочих условиях термостаты устойчивы к воздействию климатических факторов для исполнения УХЛ 4.2 ГОСТ 15150 со следующими уточнениями:

- температура окружающего воздуха, °С от 10 до 35
- относительная влажность воздуха при 25 °С, % до 80

1.1.4 Термостаты Т40 и Т60 не являются средствами измерений.

1.2 Технические характеристики

Заявленные технические характеристики обеспечиваются в рабочей зоне¹ термостатов.

1.2.1 Диапазон регулирования температуры, °С от 20 до 150

1.2.2 Нестабильность поддержания установленной температуры в течение 1 ч, °С, в пределах:

- в диапазоне температур от 20 °С до 100 °С ±0.1
- в диапазоне температур от 100 °С до 150 °С ±0.2

1.2.3 Неоднородность температурного поля, °С, в пределах:

- в диапазоне температур от 20 °С до 100 °С ±0.1
- в диапазоне температур от 100 °С до 150 °С ±0.2

1.2.4 Объем теплоносителя при 20 °С, л, не более:

- Т40 40
- Т60 60

1.2.5 Рекомендуемый теплоноситель:

- для диапазона температур от 20 °С до 80 °С вода²
- для диапазона температур от 20 °С до 150 °С ПМС-20 ГОСТ 13032

1.2.6 Габаритные размеры термостатов, мм, не более:

- Т40 570×380×550
- Т60 600×370×700

¹ Размеры рабочей зоны ограничиваются размерами открытой части и глубиной внутренней ванны термостатов.

² Рекомендации по применению воды в качестве теплоносителя описаны в 2.3.1.

- 1.2.7 Размеры рабочей зоны, мм:
- Т40 290×290×300
 - Т60 350×295×420
- 1.2.8 Масса термостатов без теплоносителя, кг, не более:
- Т40 24
 - Т60 27
- 1.2.9 Время непрерывной работы в лабораторных условиях, ч, не менее 8
- 1.2.10 Средний срок службы, лет 7
- 1.2.11 Средняя наработка на отказ, ч 4000
- 1.2.12 Питание термостатов осуществляется от сети переменного тока, соответствующей требованиям ГОСТ 32144, со следующими уточнениями:
- напряжение, В 230±23
 - частота, Гц 50±1
- 1.2.13 Потребляемая мощность, кВт, не более 2.2
- 1.2.14 По требованиям безопасности термостаты удовлетворяют требованиям.
- 1.2.15 По способу защиты от поражения электрическим током термостаты относятся к классу I ГОСТ 12.2.007.0.
- 1.2.16 По требованиям безопасности термостаты должны удовлетворять требованиям ТР ТС 004/2011.
- 1.2.17 По электромагнитной совместимости термостаты должны удовлетворять требованиям ТР ТС 020/2011.

1.3 Состав термостатов

- 1.3.1 Комплект поставки термостатов соответствует перечню, указанному в таблице 1.

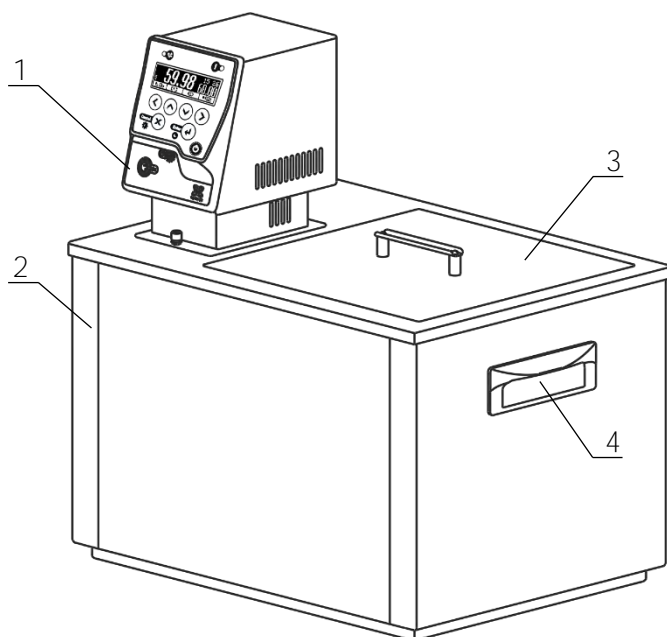
Таблица 1

| Наименование | Обозначение документа | Количество |
|--|--|------------|
| 1 Ванна термостата: • Т40 • Т60 | ТКЛШ 4.106.025-06 ТКЛШ 4.106.025-07 | 1 |
| 2 Блок регулирования М11М* | ТКЛШ 3.222.009-23 | 1 |
| 3 Выходная трубка: • Т40 • Т60 | ТКЛШ 6.236.001-02 ТКЛШ 6.236.001-03 | 1 |
| 4 Крышка: • Т40 • Т60 | ТКЛШ 6.172.001-29 ТКЛШ 6.172.001-26 | 1 |
| 5 Шланг сливной | покупное изделие | 1 |
| 6 Руководство по эксплуатации | ТКЛШ 2.998.021 РЭ | 1 |
| 7 Программа и методика аттестации | ТКЛШ 2.998.100 ПМА | 1 |
| * — может комплектоваться блоком регулирования М11 | | |

- 1.3.2 При использовании термостатов дополнительно могут потребоваться:
- низкотемпературный жидкостный термостат КРИО-ВТ-01 — в качестве системы автономного охлаждения при работе термостата на температурах теплоносителя, близких к температуре окружающей среды;
 - корзина Т40-К с регулируемым по высоте дном, предназначенная для размещения термостатируемых объектов во внутренней ванне термостата Т40;
 - электронный термометр ЛТ-300 или LTA-H, предназначенный для контроля температуры теплоносителя.

1.4 Устройство и принцип работы

1.4.1 Внешний вид термостатов Т40 и Т60 (на примере Т40) показан на рисунке 1.



- 1 - блок регулирования температуры;
- 2 - ванна термостата;
- 3 - крышка рабочей зоны;
- 4 - ручки для переноски.

Рисунок 1 — Внешний вид термостата Т40

1.4.2 Работа термостата заключается в поддержании заданной температуры циркулирующего теплоносителя и обеспечении равномерного температурного поля в рабочей зоне.

1.4.3 Циркуляция теплоносителя и поддержание заданной температуры посредством нагрева осуществляется блоком регулирования температуры. Механизм поддержания заданной температуры теплоносителя описан в документе ТКЛШ 3.222.009-11 РЭ «Блоки регулирования температуры погружные циркуляционные М11, М11М серии МАСТЕР».

1.4.4 Охлаждение теплоносителя осуществляется посредством теплообмена с окружающей средой или с охлаждающей жидкостью, пропускаемой через встроенный теплообменник.

1.5 Маркировка

1.5.1 Маркировочная наклейка, расположенная на правой панели ванны термостата, содержит:

- товарный знак предприятия-изготовителя;
- наименование термостата;
- данные о номинальных значениях напряжения, частоты питания и потребляемой мощности;
- номер термостата по системе нумерации предприятия-изготовителя;
- единый знак обращения продукции на рынке государств — членов Таможенного союза;
- дату изготовления.

1.5.2 На транспортную тару нанесены основные и дополнительные информационные надписи, манипуляционные знаки «ВЕРХ», «ХРУПКОЕ. ОСТОРОЖНО», «БЕРЕЧЬ ОТ ВЛАГИ» в соответствии с ГОСТ 14192.

1.6 Упаковка

1.6.1 В ящик, изготовленный по чертежам предприятия, уложены комплектующие в соответствии с перечнем, указанным в таблице 1.

Руководство по эксплуатации, программа и методика аттестации помещены в полиэтиленовый пакет.

Упакованные составные части уложены внутрь ящика.

1.6.2 В упаковочном листе указаны следующие сведения:

- наименование и адрес предприятия-изготовителя;
- наименование и номер термостата;
- комплектность термостата;
- дата упаковки;
- подпись упаковщика и печать предприятия-изготовителя.

2 ИСПОЛЬЗОВАНИЕ ПО НАЗНАЧЕНИЮ

2.1 Эксплуатационные ограничения

При использовании термостатов следует принимать во внимание следующие эксплуатационные ограничения:

- термостаты нельзя устанавливать во взрывоопасных помещениях;
- параметры питающей сети должны соответствовать 1.2.12;
- температура окружающей среды должна соответствовать 1.1.3;
- не допускается попадание влаги на внутренние электрические элементы термостатов.

! *Подключение термостатов к стабилизатору напряжения или источнику бесперебойного питания может привести к неисправности приборов. Выход из строя термостатов по этой причине не является гарантийным случаем.*

Требуется полное отключение¹ от электропитания в следующих случаях:

- необходимо избегать любой опасности, связанной с использованием термостатов;
- проводится очистка;
- идет подготовка к ремонту или техническому обслуживанию специалистами.

¹ Полное отключение означает: вилка сетевого кабеля блока регулирования вынута из электрической розетки.

2.2 Подготовка к использованию

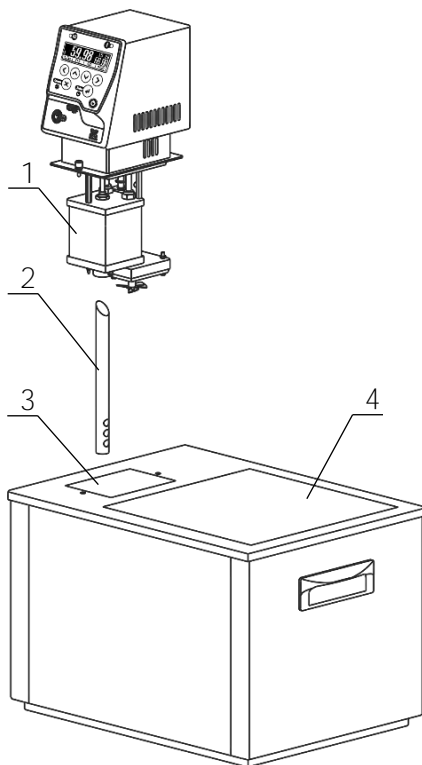


Рисунок 2 — Установка блока регулирования

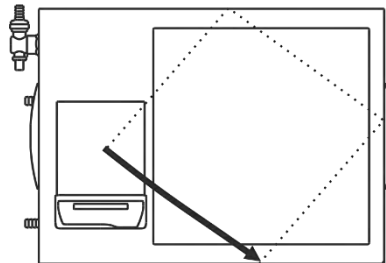


Рисунок 3 — Направление потока теплоносителя

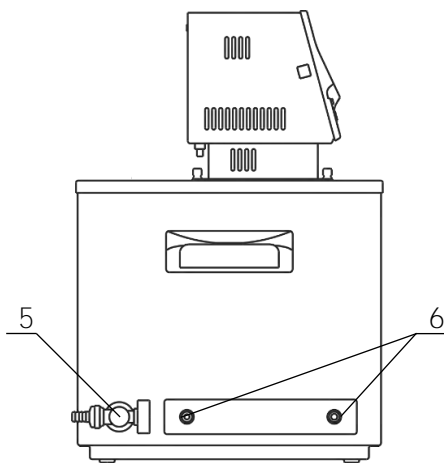


Рисунок 4 — Левая панель термостата

2.2.1 Выбрать место установки термостата вдали от источников тепла и со свободным доступом воздуха для вентиляции блока регулирования в процессе работы.

2.2.2 Установить ванну термостата на горизонтальную поверхность.

2.2.3 Вставить выходную трубку 2 (рисунок 2) косым срезом до упора в резервуар 1 так, чтобы выходные отверстия трубки были направлены на переднюю стенку внутренней ванны, как показано на рисунке 3, и зафиксировать трубку винтом. Такое положение выходной трубки обеспечит эффективное перемешивание теплоносителя.

2.2.4 Погрузить блок регулирования температуры в отверстие 3 (рисунок 2) и закрепить его винтовыми фиксаторами на крышке термостата.

! Во время установки блока регулирования вилка сетевого кабеля должна быть вынута из электрической розетки.

2.2.5 Заполнить ванну термостата теплоносителем через отверстие над рабочей зоной 4 (рисунок 2). Температурный диапазон применения теплоносителя должен соответствовать значениям, указанным в 1.2.5. Уровень теплоносителя во внутренней ванне должен быть ниже уровня крышки на 20–30 мм.

! При заполнении термостата теплоносителем не допускать попадания брызг на лицевую панель блока регулирования.

2.2.6 При первом запуске термостата необходимо включить блок регулирования в режиме прокачки в соответствии с документом ТКЛШ 3.222.009-11 РЭ «Блоки регулирования температуры погружные циркуляционные М11, М11М серии МАСТЕР». При работе циркуляционного насоса должно наблюдаться перемешивание теплоносителя во внутренней ванне термостата.

! Если перемешивание теплоносителя не происходит, необходимо выключить термостат.

Причина отсутствия перемешивания — неправильная работа насоса, вызванная воздушной пробкой, образовавшейся в резервуаре 1. Для ее устранения необходимо:

- выключить термостат;
- вынуть из ванны и погрузить обратно блок регулирования температуры для вытеснения воздушной пробки из резервуара 1;
- включить термостат и убедиться в том, что теплоноситель равномерно перемешивается.

2.2.7 Для работы термостата при температурах теплоносителя, близких к окружающей температуре, может потребоваться дополнительное охлаждение с помощью встроенного теплообменника. В этом случае необходимо подключить термостат к водопроводной сети или к низкотемпературному термостату при помощи шлангов, присоединенных к штуцерам теплообменника 6 (рисунок 4). Поток охлаждающей жидкости должен быть равномерным и, по возможности, небольшим. Дополнительное охлаждение не требуется, если температура теплоносителя выше температуры окружающей среды более чем на 15 °С.

2.2.8 Управление режимами регулирования температуры теплоносителя описано в документе ТКЛШ 3.222.009-11 РЭ «Блоки регулирования температуры погружные циркуляционные М11, М11М серии МАСТЕР».

2.3 Использование термостатов

! При работе с термостатами следует проявлять осторожность во избежание получения ожогов при контакте с горячими поверхностями и теплоносителем.

2.3.1 Рекомендуется использовать в качестве теплоносителя любую очищенную воду (дистиллированную, деионизированную и т.п.), предварительно добавив в нее кальцинированную соду (карбонат натрия) из расчета 0.1 г на литр для уменьшения коррозионных свойств воды.

! Не рекомендуется использовать жесткую водопроводную воду из-за возможности образования неудаляемых твердых отложений на внутренних поверхностях термостата. Это может привести к выходу из строя прибора.

2.3.2 Стабильность поддержания установленной температуры зависит от вязкости теплоносителя. Для нормальной работы термостата вязкость теплоносителя при температуре регулирования не должна превышать 40 мм²/с.

2.3.3 При длительной работе термостата на температурах, близких к верхней границе диапазона регулирования, вязкость теплоносителя ПМС-20 постепенно увеличивается. Для продления его срока службы необходимо:

- использовать крышку 3 (рисунок 1), ограничивающую доступ воздуха к поверхности теплоносителя;
- не реже одного раза в месяц контролировать вязкость ПМС-20 и, при увеличении ее значения при 20 °С в два раза относительно исходной, необходимо полностью заменить теплоноситель.

! Использование не рекомендованных производителем теплоносителей может привести к неисправности прибора.

2.4 Замена теплоносителя

2.4.1 Выключить термостат и вынуть вилку сетевого кабеля из электрической розетки.

2.4.2 Надеть сливной шланг из комплекта поставки на сливной кран 5 (рисунок 4) и закрепить его хомутом. Свободный конец шланга опустить в емкость для сбора теплоносителя объемом, превышающим объем термостата.

2.4.3 Соблюдая меры предосторожности открыть сливной кран и дождаться полного слива теплоносителя.

! Категорически запрещается сливать теплоноситель, нагретый до температуры выше 90 °С. Это может привести к поломке сливного крана.

2.4.4 Извлечь блок регулирования температуры из ванны термостата. Очистить блок и внутреннюю ванну от остатков теплоносителя.

2.4.5 Установить блок регулирования в соответствии с 2.2.3–2.2.4.

2.4.6 Заполнить термостат свежим теплоносителем в соответствии с 2.2.5.

2.4.7 Включить термостат в соответствии с 2.2.6.

2.4.8 В настройках блока регулирования установить тип используемого теплоносителя в соответствии с документом ТКЛШ 3.222.009-11 РЭ «Блоки регулирования температуры погружные циркуляционные М11, М11М серии МАСТЕР». Это необходимо для использования щадящего режима нагрева теплоносителя в целях продления срока его службы.

3 ТЕКУЩИЙ РЕМОНТ

Возможные неисправности и способы их устранения приведены в таблице 2, во всех остальных случаях выхода термостатов из строя следует обращаться на предприятие-изготовитель.

Таблица 2

| Неисправность | Признак неисправности | Вероятная причина | Способ устранения |
|---|--|--|---|
| Блок регулирования не переключается в рабочий режим | Не светится дисплей блока регулирования, не работает насос | Сработал автоматический предохранитель, обрыв сетевого кабеля, неисправность вилки сетевого кабеля | Включить сработавший предохранитель, отремонтировать сетевой кабель, заменить вилку сетевого кабеля |
| Перегревание двигателя насоса | Регулярно срабатывает защита от перегрева двигателя насоса | Использование вязкого теплоносителя | Заменить теплоноситель |

4 ТРАНСПОРТИРОВАНИЕ И ХРАНЕНИЕ

4.1 Транспортирование

4.1.1 Транспортирование термостатов в упакованном виде производят всеми видами транспорта в закрытых транспортных средствах в условиях хранения, соответствующих 3 ГОСТ 15150.

4.1.2 После транспортирования при отрицательных температурах термостаты должны быть выдержаны без упаковки в рабочих условиях в течение 6 часов.

4.2 Хранение

4.2.1 Термостаты до ввода в эксплуатацию следует хранить на складах в упаковке предприятия-изготовителя в условиях хранения, соответствующих 1 ГОСТ 15150.

4.2.2 Хранение термостатов без упаковки возможно при температуре окружающего воздуха от 10 °С до 40 °С и относительной влажности до 80 % при температуре 25 °С. Содержание пыли, паров кислот и щелочей, агрессивных газов и других вредных примесей, вызывающих коррозию, не должно превышать содержания коррозионно-активных агентов для атмосферы типа I в соответствии с ГОСТ 15150.

5 АТТЕСТАЦИЯ ТЕРМОСТАТОВ

5.1.1 Аттестация термостатов осуществляется в соответствии с документом ТКЛШ 2.998.100 ПМА «Термостаты жидкостные серии МАСТЕР. Программа и методика аттестации», утвержденным ООО «Термэкс».

5.1.2 Предприятие-изготовитель проводит первичную аттестацию термостатов в соответствии с ГОСТ Р 8.568. Значения метрологических характеристик, определенные при первичной аттестации термостатов, сохраняются при соблюдении условий транспортирования, подготовки к работе и использования термостатов в соответствии с настоящим руководством по эксплуатации.

6 ПРОЧИЕ СВЕДЕНИЯ

6.1 Форма записи при заказе

6.1.1 В качестве опций термостаты могут быть укомплектованы следующими элементами:

- интерфейсом RS-232 или RS-485;
- внешним датчиком температуры.

6.1.2 Запись при заказе:

Термостат жидкостный <наименование термостата>-<интерфейс><внешний датчик>,
ТУ 26.51.53-035-44229117-2019

<наименование термостата> — Т40, Т60

<интерфейс> — 232 — наличие интерфейса RS-232

485 — наличие интерфейса RS-485

<внешний датчик> — В — наличие внешнего датчика температуры

6.1.3 Примеры записи при заказе:

Т60-232В — термостат Т60 с интерфейсом RS-232 и внешним датчиком;

Т40-485 — термостат Т40 с интерфейсом RS-485.

6.2 Сведения о приемке и аттестации

Термостат жидкостный Т____ серии МАСТЕР заводской № _____ прошел приемо-сдаточные испытания на соответствие ТУ 26.51.53-035-44229117-2019, первичную аттестацию и допущен к применению:

М.п.

Дата выпуска _____

ОКК _____

М.п.

Дата аттестации _____

Отв. за аттестацию _____

6.3 Свидетельство об упаковке

Термостат жидкостный Т____ серии МАСТЕР заводской № _____ упакован в соответствии с требованиями ТУ 26.51.53-035-44229117-2019:

М.п.

Дата упаковки _____

Упаковку произвел _____

6.4 Гарантийные обязательства

Гарантийный срок, в течение которого предприятие-изготовитель обязуется устранять выявленные неисправности, составляет 24 месяца с момента ввода термостата в эксплуатацию, но не более 25 месяцев с момента отгрузки потребителю. Гарантийные права потребителя признаются в течение указанного срока, если он выполняет все требования по транспортировке, хранению и эксплуатации термостата.

6.5 Сведения о рекламациях


При возврате термостата предприятию-изготовителю для технического обслуживания или ремонта, необходимо заполнить форму запроса на техническое обслуживание, приведенную в Приложении Б. При неисправности термостата в период гарантийного срока потребителем должен быть составлен акт рекламации с указанием выявленных неисправностей.

! *Термостат, возвращаемый предприятию-изготовителю для технического обслуживания или ремонта, должен быть чистым. Если обнаружится, что термостат загрязнен, то он будет возвращен потребителю за его счет. Загрязненный термостат не будет ремонтироваться, заменяться или попадать под гарантию до тех пор, пока он не будет очищен потребителем.*

Заполненная форма запроса на техническое обслуживание и, при необходимости, акт рекламации вместе с термостатом высылаются в адрес предприятия-изготовителя:

ООО «Термэкс»

 634507, г. Томск, п. Предтеченск, ул. Мелиоративная, д. 10А, стр. 1.

 (3822) 49-21-52, 49-26-31, 49-28-91, 49-01-50, 49-01-45.

ПРИЛОЖЕНИЕ А. ПЕРЕЧЕНЬ ССЫЛОЧНЫХ НОРМАТИВНЫХ ДОКУМЕНТОВ

| Обозначение | Наименование |
|-------------------------------|--|
| ГОСТ 15150-69 | Машины, приборы и другие технические изделия. Исполнения для различных климатических районов. Категории, условия эксплуатации, хранения и транспортирования в части воздействия климатических факторов внешней среды |
| ГОСТ 13032-77 | Жидкости полиметилсилоксановые. Технические условия |
| ГОСТ 32144-2013 | Электрическая энергия. Совместимость технических средств электромагнитная. Нормы качества электрической энергии в системах электроснабжения общего назначения |
| ГОСТ 12.2.007.0-75 | ССБТ. Изделия электротехнические. Общие требования безопасности |
| ТР ТС 004/2011 | Технический регламент таможенного союза. О безопасности низковольтного оборудования |
| ТР ТС 020/2011 | Технический регламент таможенного союза. Электромагнитная совместимость технических средств |
| ГОСТ 14192-96 | Маркировка грузов |
| ГОСТ Р 8.568-2017 | ГСИ. Аттестация испытательного оборудования. Основные положения |
| ТУ 26.51.53-035-44229117-2019 | Термостаты жидкостные серии МАСТЕР. Технические условия |